

Архангельск (8182)63-90-72
 Астана (7172)727-132
 Астрахань (8512)99-46-04
 Барнаул (3852)73-04-60
 Белгород (4722)40-23-64
 Брянск (4832)59-03-52
 Владивосток (423)249-28-31
 Волгоград (844)278-03-48
 Вологда (8172)26-41-59
 Воронеж (473)204-51-73
 Екатеринбург (343)384-55-89

Иваново (4932)77-34-06
 Ижевск (3412)26-03-58
 Иркутск (395)279-98-46
 Казань (843)206-01-48
 Калининград (4012)72-03-81
 Калуга (4842)92-23-67
 Кемерово (3842)65-04-62
 Киров (8332)68-02-04
 Краснодар (861)203-40-90
 Красноярск (391)204-63-61
 Курск (4712)77-13-04
 Липецк (4742)52-20-81

Магнитогорск (3519)55-03-13
 Москва (495)268-04-70
 Мурманск (8152)59-64-93
 Набережные Челны (8552)20-53-41
 Нижний Новгород (831)429-08-12
 Новокузнецк (3843)20-46-81
 Новосибирск (383)227-86-73
 Омск (3812)21-46-40
 Орел (4862)44-53-42
 Оренбург (3532)37-68-04
 Пенза (8412)22-31-16

Пермь (342)205-81-47
 Ростов-на-Дону (863)308-18-15
 Рязань (4912)46-61-64
 Самара (846)206-03-16
 Санкт-Петербург (812)309-46-40
 Саратов (845)249-38-78
 Севастополь (8692)22-31-93
 Симферополь (3652)67-13-56
 Смоленск (4812)29-41-54
 Сочи (862)225-72-31
 Ставрополь (8652)20-65-13

Сургут (3462)77-98-35
 Тверь (4822)63-31-35
 Томск (3822)98-41-53
 Тула (4872)74-02-29
 Тюмень (3452)66-21-18
 Ульяновск (8422)24-23-59
 Уфа (347)229-48-12
 Хабаровск (4212)92-98-04
 Челябинск (351)202-03-61
 Череповец (8202)49-02-64
 Ярославль (4852)69-52-93

Киргизия (996)312-96-26-47 Казахстан (772)734-952-31 Таджикистан (992)427-82-92-69

<http://adin.nt-rt.ru> || anh@nt-rt.ru

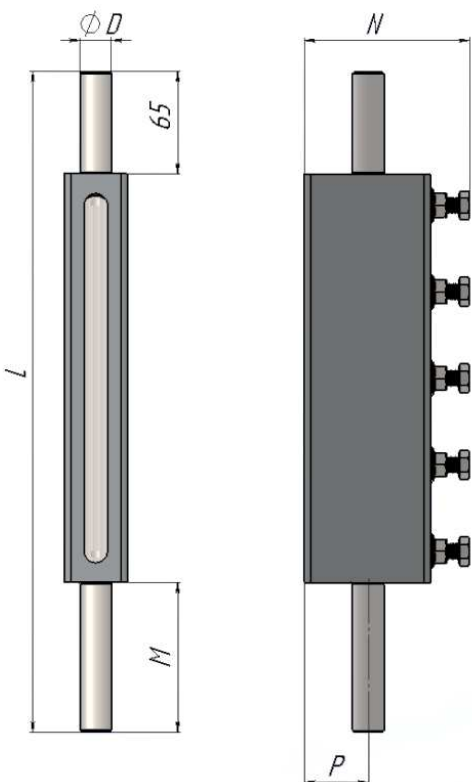
Водоуказательная колонка марки АМК

Водоуказательная колонка марки АМК предназначена для определения уровня жидкости в паровых котлах. Конструктивно колонка АМК состоит из рамки, которая представляет собой цельную деталь со штуцерами, корпуса из нержавеющей стали, стекло Клингера ГОСТ 1663-81, паронитовых прокладок и прижимной пластины. Детали, изготовленные из углеродистой стали, проходят антикоррозионную обработку. Габаритные размеры и диаметры штуцеров выполнены в соответствии с ГОСТ 9653-74;

Указатель уровня жидкости марки АМК используется для замены таких указателей уровня как 12кч11бк и аналогов, соответствует требованиям ГОСТ 9653-74, и может использоваться с арматурой марок 12с13бк, 12нж13бк, 12лс29нж, 12б2бк и др.

Достоинства

- собственное производство;
- наличие на складе;
- материал корпуса – нержавеющая сталь;
- антикоррозийное покрытие рамки и прижимной пластины;
- в комплект поставки входят две стрелки – указатели уровня;
- контргайки на болтах крепления;
- механическая прочность, патрубки и центральная часть изготовлены из единого куска металла;
- высокая ремонтпригодность;



Технические характеристики

	АМК-2	АМК-4	АМК-5	АМК-6	АМК-8
Р _у , бар	40				
Т, °С	250				
ДУ	8	8	8	8	8
Д, мм	20	20	20	20	20
Л, мм	300	360	390	420	490
М, мм	85	95	95	95	95
Н, мм	105	105	105	105	105
Р, мм	40	40	40	40	40
Масса, кг	2,75	3,55	4,0	4,5	5,6