

Архангельск (8182)63-90-72
 Астана (7172)727-132
 Астрахань (8512)99-46-04
 Барнаул (3852)73-04-60
 Белгород (4722)40-23-64
 Брянск (4832)59-03-52
 Владивосток (423)249-28-31
 Волгоград (844)278-03-48
 Вологда (8172)26-41-59
 Воронеж (473)204-51-73
 Екатеринбург (343)384-55-89

Иваново (4932)77-34-06
 Ижевск (3412)26-03-58
 Иркутск (395)279-98-46
 Казань (843)206-01-48
 Калининград (4012)72-03-81
 Калуга (4842)92-23-67
 Кемерово (3842)65-04-62
 Киров (8332)68-02-04
 Краснодар (861)203-40-90
 Красноярск (391)204-63-61
 Курск (4712)77-13-04
 Липецк (4742)52-20-81

Магнитогорск (3519)55-03-13
 Москва (495)268-04-70
 Мурманск (8152)59-64-93
 Набережные Челны (8552)20-53-41
 Нижний Новгород (831)429-08-12
 Новокузнецк (3843)20-46-81
 Новосибирск (383)227-86-73
 Омск (3812)21-46-40
 Орел (4862)44-53-42
 Оренбург (3532)37-68-04
 Пенза (8412)22-31-16

Пермь (342)205-81-47
 Ростов-на-Дону (863)308-18-15
 Рязань (4912)46-61-64
 Самара (846)206-03-16
 Санкт-Петербург (812)309-46-40
 Саратов (845)249-38-78
 Севастополь (8692)22-31-93
 Симферополь (3652)67-13-56
 Смоленск (4812)29-41-54
 Сочи (862)225-72-31
 Ставрополь (8652)20-65-13

Сургут (3462)77-98-35
 Тверь (4822)63-31-35
 Томск (3822)98-41-53
 Тула (4872)74-02-29
 Тюмень (3452)66-21-18
 Ульяновск (8422)24-23-59
 Уфа (347)229-48-12
 Хабаровск (4212)92-98-04
 Челябинск (351)202-03-61
 Череповец (8202)49-02-64
 Ярославль (4852)69-52-93

Киргизия (996)312-96-26-47 Казахстан (772)734-952-31 Таджикистан (992)427-82-92-69

<http://adin.nt-rt.ru> || anh@nt-rt.ru

Водонагреватель электрический ЭВО

Котлы электрические марки ЭВО представляют собой комплектные изделия и предназначены для нагрева воды: в системах отопления и горячего водоснабжения; в технологических процессах с перегретой водой (по заказу). В качестве нагревательных элементов используются эксклюзивные ТЭНы собственного производства, которые изготавливаются из нержавеющей стали и имеют низкую удельную тепловую мощность (увеличивается ресурс работы, минеральные отложения отслаиваются и скапливаются в нижней части котла). Пульт управления представляет собой металлический ящик (класс защиты IP54), в котором расположены: автоматический выключатель, пускатель (пускатели), регулятор температуры теплоносителя (зона возврата - 10°C), регулятор температуры воздуха в помещении (зона возврата - 1÷1,5°C). Стандартное исполнение нагревателя: рабочая температура не выше 115 °C, давление воды 0,6 МПа.

Котлы ЭВО не подведомственны органам Ростехнадзора, и не попадают под действие Федеральных норм и правил в области промышленной безопасности «Правила промышленной безопасности опасных производственных объектов, на которых используется оборудование, работающее под избыточным давлением».

Преимущества:

- ТЭНы собственного производства с пониженной удельной тепловой мощностью, что обеспечивает долгий срок службы и снижение количества накипи;
- усиленный стальной корпус с толщиной стенки не менее 6 мм;
- максимальная скорость теплоносителя в отсутствие насоса (гравитационная система);
- ТЭНы из коррозионностойкой стали;
- простота конструкции и высокая ремонтопригодность.

Специальное исполнение:

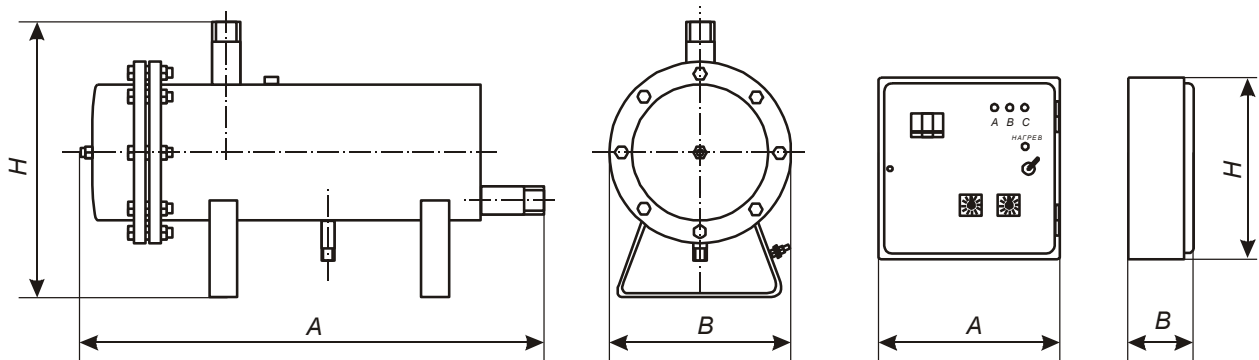
- нестандартный набор ТЭНов, анодная защита;
- котел в виде емкостного бойлера ГВС (до 750 л);
- патрубки могут иметь любой диаметр и направление, присоединение фланцевое или «под приварку»;
- кронштейны для крепления котла к стене;
- в пульте управления дополнительно: подключение насоса, реле времени, реле потока, электроконтактного манометра; защита от «сухого» пуска, световая и звуковая сигнализация аварийной ситуации.

ТЕХНИЧЕСКИЕ ХАРАКТЕРИСТИКИ

Марка котла	Мощность, теплопроект. зв. кВт - ккал/ч	Питающая сеть В; Гц	Стандартный набор ТЭНов в котле	Нестандартный набор ТЭНов в котле
ЭВО - 2	2 - 1700	220 ± 10% В 50 ± 1% Гц	1 х ТЭН 60 А 13/ 2,0 J 220	
ЭВО - 3	3 - 2600		1 х ТЭН 85 А 13/ 3,0 J 220	
ЭВО - 4	4 - 3400		2 х ТЭН 60 А 13/ 2,0 J 220	1 х ТЭН 110 А 13/ 4,0 J 220
ЭВО - 6	6 - 5200	~380/220 ± 10% В; 50 ± 1% Гц	3 х ТЭН 60 А 13/ 2,0 J 220	1 х ТЭН 160 А 13/ 6,0 J 220
ЭВО - 9	9 - 7700		3 х ТЭН 85 А 13/ 3,0 J 220	
ЭВО - 12	12 - 10300		3 х ТЭН 110 А 13/ 4,0 J 220	6 х ТЭН 60 А 13/ 2,0 J 220
ЭВО - 15	15 - 12900		3 х ТЭН 135 А 13/ 5,0 J 220	
ЭВО - 18	18 - 15500		3 х ТЭН 160 А 13/ 6,0 J 220	6 х ТЭН 85 А 13/ 3,0 J 220
ЭВО - 24	24 - 20600		6 х ТЭН 110 А 13/ 4,0 J 220	
ЭВО - 30	30 - 25800		3 х ТЭН 265 А 13/ 10,0 J 380	6 х ТЭН 135 А 13/ 5,0 J 220
ЭВО - 36	36 - 31000		6 х ТЭН 160 А 13/ 6,0 J 220	9 х ТЭН 110 А 13/ 4,0 J 220
ЭВО - 45	45 - 38700		9 х ТЭН 135 А 13/ 5,0 J 220	

Рекомендуемые рабочие пара-ры теплоносителя: $P_p = 4,0 \text{ кгс/см}^2 (0,39 \text{ МПа})$; $T_p = 98 \text{ }^\circ\text{C}$

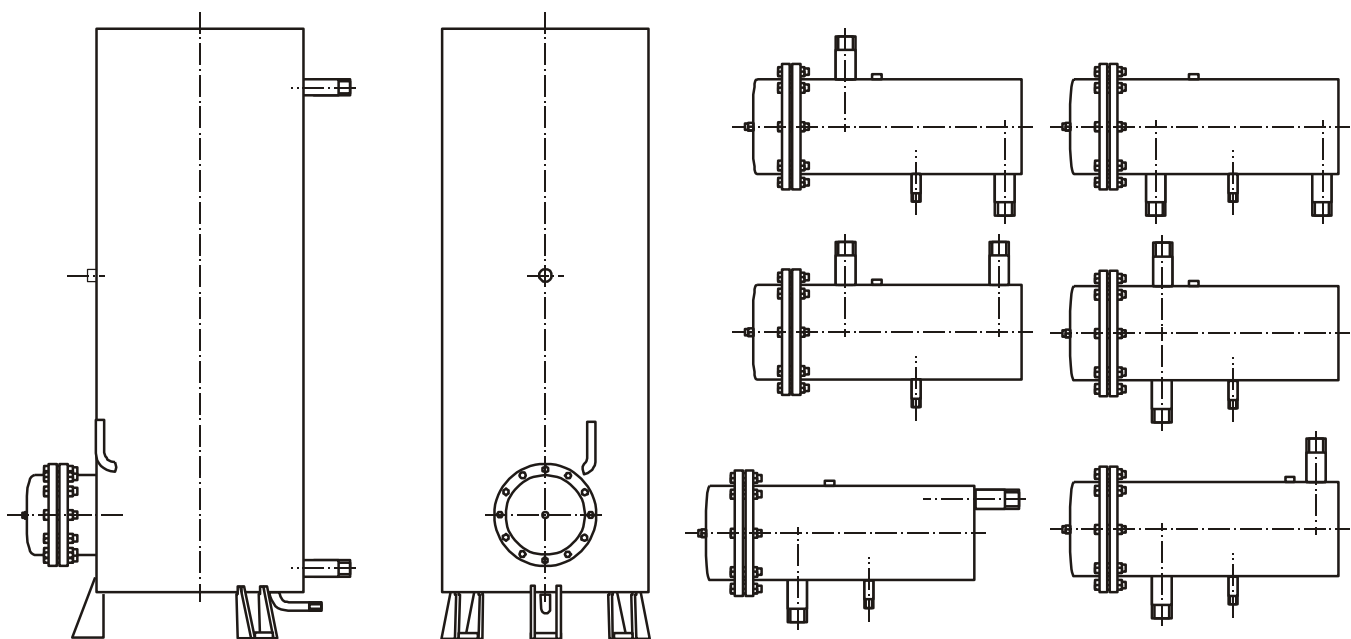
Параметры испытаний: $P_{\text{max}} = 9,0 \text{ кгс/см}^2 (0,88 \text{ МПа})$; $T_{\text{max}} = 180 \text{ }^\circ\text{C}$



ГЕОМЕТРИЧЕСКИЕ РАЗМЕРЫ:

Марка котла	Габаритные размеры А x B x H, мм	Патрубки вход-выход, Ду	Внутренний объем, л	Вес, кг	Марка пульта управления (ПУ)	Габаритные размеры пульта управления А x B x H, мм	Вес ПУ, кг
ЭВО - 2	550 x 230 x 330	40	6	13,3	ЭРТ - 2	220 x 140 x 350	4,5
ЭВО - 3	630 x 230 x 330	40	8	15,9	ЭРТ - 3	220 x 140 x 350	4,5
ЭВО - 4	500 x 230 x 330	40	10	13,8	ЭРТ - 4	220 x 140 x 350	4,5
ЭВО - 6	500 x 230 x 330	50	6	14,3	ЭРТ - 6	220 x 140 x 350	6,5
ЭВО - 9	630 x 230 x 330	50	8	17,5	ЭРТ - 9	220 x 140 x 350	6,5
ЭВО - 12	750 x 230 x 330	50	10	19,6	ЭРТ - 12	220 x 140 x 350	6,5
ЭВО - 15	890 x 230 x 330	50	13	22,8	ЭРТ - 15	220 x 140 x 350	6,5
ЭВО - 18	630 x 300 x 400	50	25	39,3	ЭРТ - 18	350 x 140 x 350	8,0
ЭВО - 24	750 x 300 x 400	50	19	35,0	ЭРТ - 24	430 x 170 x 380	11,0
ЭВО - 30	860 x 300 x 400	50	24	40,6	ЭРТ - 30	290 x 195 x 450	11,0
ЭВО - 36	930 x 415 x 500	50	56	76,2	ЭРТ - 36	290 x 195 x 450	11,0
ЭВО - 45	890 x 415 x 500	50	53	75,7	ЭРТ - 45	470 x 200 x 450	18,0

Некоторые варианты нестандартных конструкций.





Архангельск (8182)63-90-72
 Астана (7172)727-132
 Астрахань (8512)99-46-04
 Барнаул (3852)73-04-60
 Белгород (4722)40-23-64
 Брянск (4832)59-03-52
 Владивосток (423)249-28-31
 Волгоград (844)278-03-48
 Вологда (8172)26-41-59
 Воронеж (473)204-51-73
 Екатеринбург (343)384-55-89

Иваново (4932)77-34-06
 Ижевск (3412)26-03-58
 Иркутск (395)279-98-46
 Казань (843)206-01-48
 Калининград (4012)72-03-81
 Калуга (4842)92-23-67
 Кемерово (3842)65-04-62
 Киров (8332)68-02-04
 Краснодар (861)203-40-90
 Красноярск (391)204-63-61
 Курск (4712)77-13-04
 Липецк (4742)52-20-81

Магнитогорск (3519)55-03-13
 Москва (495)268-04-70
 Мурманск (8152)59-64-93
 Набережные Челны (8552)20-53-41
 Нижний Новгород (831)429-08-12
 Новокузнецк (3843)20-46-81
 Новосибирск (383)227-86-73
 Омск (3812)21-46-40
 Краснодар (861)203-40-90
 Оренбург (3532)37-68-04
 Пенза (8412)22-31-16

Пермь (342)205-81-47
 Ростов-на-Дону (863)308-18-15
 Рязань (4912)46-61-64
 Самара (846)206-03-16
 Санкт-Петербург (812)309-46-40
 Саратов (845)249-38-78
 Севастополь (8692)22-31-93
 Симферополь (3652)67-13-56
 Смоленск (4812)29-41-54
 Сочи (862)225-72-31
 Ставрополь (8652)20-65-13

Сургут (3462)77-98-35
 Тверь (4822)63-31-35
 Томск (3822)98-41-53
 Тула (4872)74-02-29
 Тюмень (3452)66-21-18
 Ульяновск (8422)24-23-59
 Уфа (347)229-48-12
 Хабаровск (4212)92-98-04
 Челябинск (351)202-03-61
 Череповец (8202)49-02-64
 Ярославль (4852)69-52-93

Киргизия (996)312-96-26-47 Казахстан (772)734-952-31 Таджикистан (992)427-82-92-69

<http://adin.nt-rt.ru> || anh@nt-rt.ru