

Архангельск (8182)63-90-72
Астана (7172)727-132
Астрахань (8512)99-46-04
Барнаул (3852)73-04-60
Белгород (4722)40-23-64
Брянск (4832)59-03-52
Владивосток (423)249-28-31
Волгоград (844)278-03-48
Вологда (8172)26-41-59
Воронеж (473)204-51-73
Екатеринбург (343)384-55-89

Иваново (4932)77-34-06
Ижевск (3412)26-03-58
Иркутск (395)279-98-46
Казань (843)206-01-48
Калининград (4012)72-03-81
Калуга (4842)92-23-67
Кемерово (3842)65-04-62
Киров (8332)68-02-04
Краснодар (861)203-40-90
Красноярск (391)204-63-61
Курск (4712)77-13-04
Липецк (4742)52-20-81

Магнитогорск (3519)55-03-13
Москва (495)268-04-70
Мурманск (8152)59-64-93
Набережные Челны (8552)20-53-41
Нижний Новгород (831)429-08-12
Новокузнецк (3843)20-46-81
Новосибирск (383)227-86-73
Омск (3812)21-46-40
Орел (4862)44-53-42
Оренбург (3532)37-68-04
Пенза (8412)22-31-16

Пермь (342)205-81-47
Ростов-на-Дону (863)308-18-15
Рязань (4912)46-61-64
Самара (846)206-03-16
Санкт-Петербург (812)309-46-40
Саратов (845)249-38-78
Севастополь (8692)22-31-93
Симферополь (3652)67-13-56
Смоленск (4812)29-41-54
Сочи (862)225-72-31
Ставрополь (8652)20-65-13

Сургут (3462)77-98-35
Тверь (4822)63-31-35
Томск (3822)98-41-53
Тула (4872)74-02-29
Тюмень (3452)66-21-18
Ульяновск (8422)24-23-59
Уфа (347)229-48-12
Хабаровск (4212)92-98-04
Челябинск (351)202-03-61
Череповец (8202)49-02-64
Ярославль (4852)69-52-93

Киргизия (996)312-96-26-47 Казахстан (772)734-952-31 Таджикистан (992)427-82-92-69

<http://adin.nt-rt.ru> || anh@nt-rt.ru

Водогрейный котел электрический марки ЭВОП

Котлы электрические марки ЭВОП представляют собой комплектные изделия и предназначены для нагрева воды: в системах отопления и горячего водоснабжения; в технологических процессах с перегретой водой (по заказу). В качестве нагревательных элементов используются эксклюзивные ТЭНы собственного производства, которые изготавливаются из нержавеющей стали и имеют низкую удельную тепловую мощность (увеличивается ресурс работы, минеральные отложения отслаиваются и скапливаются в нижней части котла). Пульт управления представляет собой металлический ящик (класс защиты IP54), в котором расположены: автоматический выключатель, пускатель (пускатели), регулятор температуры теплоносителя (зона возврата - 10°C), регулятор температуры воздуха в помещении (зона возврата - 1÷1,5°C), клеммная колодка для подключения реле времени, электроконтактного манометра, реле потока, для подключения устройств выносной звуковой (световой) сигнализации. Стандартное исполнение нагревателя: рабочая температура не выше 115 °С, давление воды 0,6 МПа.

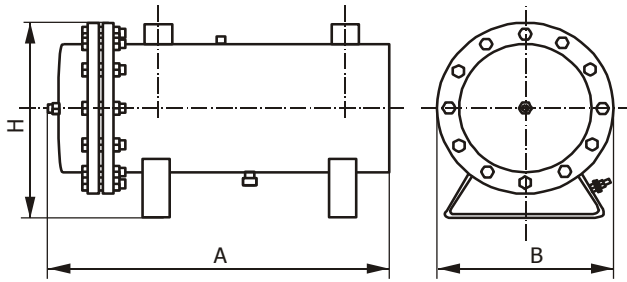
Котлы ЭВОП не подведомственные органам Ростехнадзора, и не попадают под действие Федеральных норм и правил в области промышленной безопасности «Правила промышленной безопасности опасных производственных объектов, на которых используется оборудование, работающее под избыточным давлением».

Преимущества:

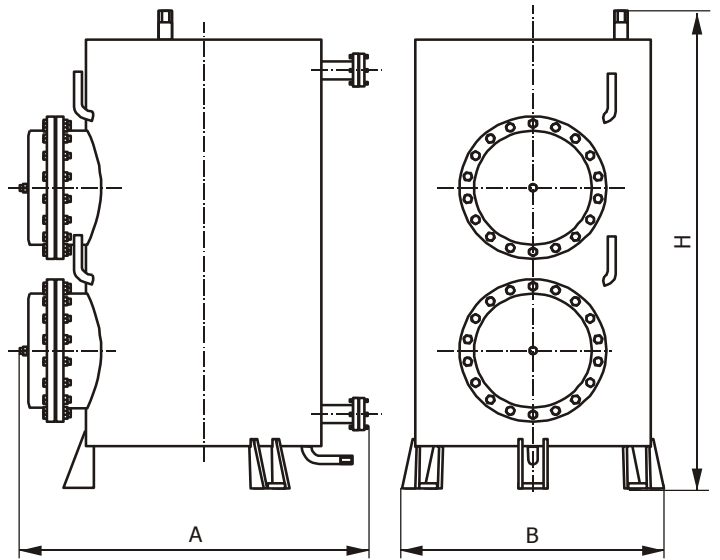
- ТЭНы собственного производства с пониженной удельной тепловой мощностью, что обеспечивает долгий срок службы и снижение количества накипи;
- усиленный стальной корпус с толщиной стенки не менее 8 мм;
- возможность «набора» мощности свыше 300 кВт за счет последовательного включения;
- ТЭНы из коррозионностойкой стали;
- простота конструкции и высокая ремонтпригодность.



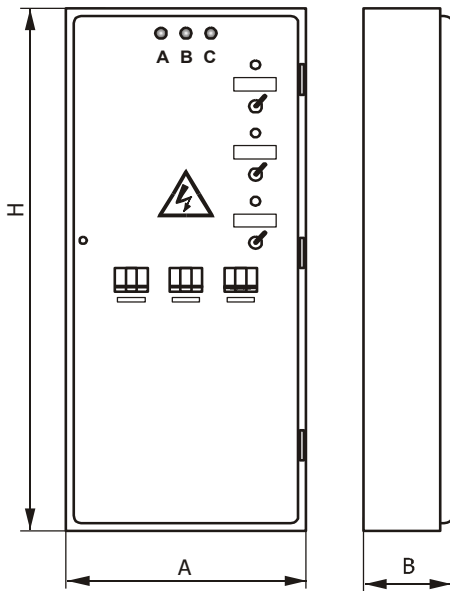
Исполнение 1



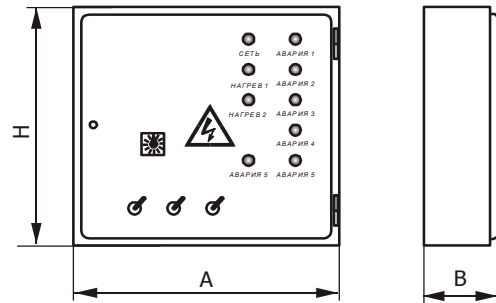
Исполнение 2



Силовой щит



Блок управления



ГЕОМЕТРИЧЕСКИЕ РАЗМЕРЫ:

Марка котла	Котел				Блок управления котлом	Щкаф силовой			
	Габаритные размеры А x В x Н мм	Присоединительный диаметр Ду	Объем, л	Вес, кг		Марка шкафа	Габаритные размеры А x В x Н мм	Кол. мест	Вес, кг
ЭВОП - 60	900 x 500 x 550	50 муфт	58	140	БУ-1 430 x 150 x 380 Вес - 9 кг	ШС - 60	460 x 180 x 470	1	24
ЭВОП - 90	900 x 500 x 650	50 муфт	100	160		ШС - 90	520 x 180 x 950	1	34
ЭВОП - 120	900 x 500 x 650	50 муфт	100	190		ШС - 120	520 x 180 x 950	1	37
ЭВОП - 150	1150 x 820 x 1700	50 фл	660	570	БУ-2 430 x 150 x 380 Вес - 9 кг	ШС - 150	520 x 180 x 950	1	42
ЭВОП - 180	1150 x 820 x 1800	50 фл	710	600		ШС - 180	520 x 180 x 950	1	48
ЭВОП - 210	1150 x 820 x 1800	65 фл	710	720		ШС - 210	520 x 180 x 950	2	2 x 34
ЭВОП - 240	1150 x 820 x 1800	65 фл	710	750		ШС - 240	520 x 180 x 950	2	2 x 37
ЭВОП - 270	1150 x 820 x 2000	65 фл	760	900		ШС - 270	520 x 250 x 950	2	2 x 42
ЭВОП - 300	1150 x 820 x 2000	65 фл	810	930		ШС - 300	520 x 250 x 950	2	2 x 48

Преимущества:

- ТЭНы собственного производства с пониженной удельной тепловой мощностью, что обеспечивает долгий срок службы и снижение количества накипи;
- усиленный стальной корпус с толщиной стенки не менее 8 мм;
 - возможность «набора» мощности свыше 300 кВт за счет последовательного включения;
- ТЭНы из коррозионностойкой стали;
- простота конструкции и высокая ремонтпригодность.

Специальное исполнение:

- нестандартный набор ТЭНов, анодная защита;
- увеличений объем котла для работы с автоматикой «погодного регулирования»;
- патрубки могут иметь любой диаметр и направление, присоединение фланцевое или «под приварку»;
- изготовление котла в виде емкостного бойлера ГВС (до 750 л);

ТЕХНИЧЕСКИЕ ХАРАКТЕРИСТИКИ

Марка котла	Мощность кВт	Теплопроизводительность, Гкал/час	Параметры эл. сети	Набор ТЭНов		Группы мощностей	Исполнение
				Марка	Кол.		
ЭВОП - 60	60	0,0516	~380/220 ± 10% В; 50 ±1% Гц	ТЭН 265 13/ 10,0 J 380	6	30 + 30	1
ЭВОП - 90	90	0,0774			9	60 + 30	1
ЭВОП - 120	120	0,1032			12	60 + 60	1
ЭВОП - 150	150	0,1290			15	60 + 60 + 30	2
ЭВОП - 180	180	0,1548			18	60 + 60 + 60	2
ЭВОП - 210	210	0,1806			21	60 + 60 + 60 + 30	2
ЭВОП - 240	240	0,2064			24	60 + 60 + 60 + 60	2
ЭВОП - 270	270	0,2322			27	60 + 60 + 60 + 60 + 30	2
ЭВОП - 300	300	0,2580			30	60 + 60 + 60 + 60 + 60	2

Рекомендуемые рабочие пара-ры теплоносителя: $P_p = 4,0 \text{ кгс/см}^2 (0,39 \text{ МПа}); T_p = 98 \text{ }^\circ\text{C}$
Параметры испытаний: $P_{\text{max}} = 9,0 \text{ кгс/см}^2 (0,88 \text{ МПа}); T_{\text{max}} = 180 \text{ }^\circ\text{C}$

Архангельск (8182)63-90-72
Астана (7172)727-132
Астрахань (8512)99-46-04
Барнаул (3852)73-04-60
Белгород (4722)40-23-64
Брянск (4832)59-03-52
Владивосток (423)249-28-31
Волгоград (844)278-03-48
Вологда (8172)26-41-59
Воронеж (473)204-51-73
Екатеринбург (343)384-55-89

Иваново (4932)77-34-06
Ижевск (3412)26-03-58
Иркутск (395)279-98-46
Казань (843)206-01-48
Калининград (4012)72-03-81
Калуга (4842)92-23-67
Кемерово (3842)65-04-62
Киров (8332)68-02-04
Краснодар (861)203-40-90
Красноярск (391)204-63-61
Курск (4712)77-13-04
Липецк (4742)52-20-81

Магнитогорск (3519)55-03-13
Москва (495)268-04-70
Мурманск (8152)59-64-93
Набережные Челны (8552)20-53-41
Нижний Новгород (831)429-08-12
Новокузнецк (3843)20-46-81
Новосибирск (383)227-86-73
Омск (3812)21-46-40
Орел (4862)44-53-42
Оренбург (3532)37-68-04
Пенза (8412)22-31-16

Пермь (342)205-81-47
Ростов-на-Дону (863)308-18-15
Рязань (4912)46-61-64
Самара (846)206-03-16
Санкт-Петербург (812)309-46-40
Саратов (845)249-38-78
Севастополь (8692)22-31-93
Симферополь (3652)67-13-56
Смоленск (4812)29-41-54
Сочи (862)225-72-31
Ставрополь (8652)20-65-13

Сургут (3462)77-98-35
Тверь (4822)63-31-35
Томск (3822)98-41-53
Тула (4872)74-02-29
Тюмень (3452)66-21-18
Ульяновск (8422)24-23-59
Уфа (347)229-48-12
Хабаровск (4212)92-98-04
Челябинск (351)202-03-61
Череповец (8202)49-02-64
Ярославль (4852)69-52-93

Киргизия (996)312-96-26-47 Казakhstan (772)734-952-31 Таджикистан (992)427-82-92-69

<http://adin.nt-rt.ru> || anh@nt-rt.ru